

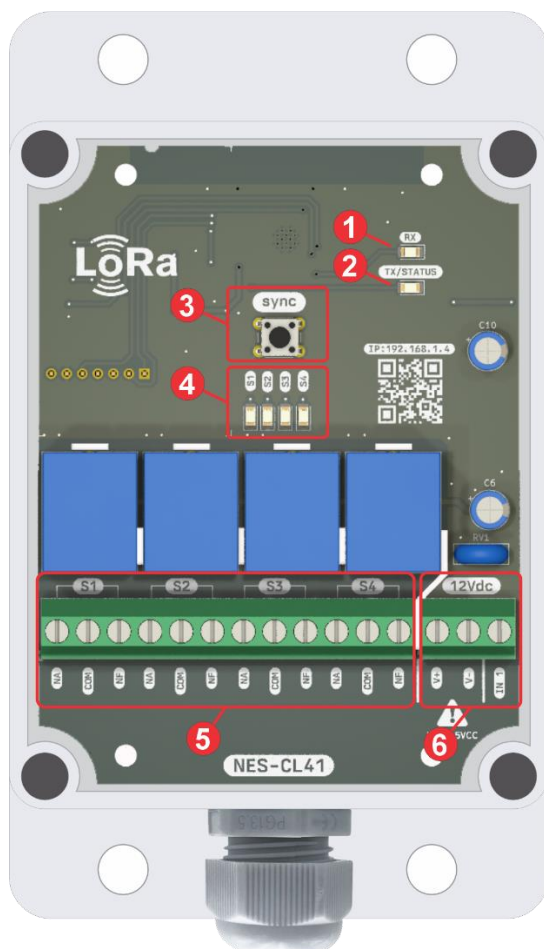
# NES-CL4R

## CONCENTRADOR LoRa

O dispositivo **NES-CL4R** é um concentrador **LoRa** com WiFi, este dispositivo foi desenvolvido para receber os dados dos sensores enviar para o aplicativo **NextSense Lite** e acionar as saídas a relé. Ele possui 4 saídas a relé que opera em 4 canais, usando em conjunto com o sensor é digital é possível acionar as saídas a relé.

### Especificações:

Parâmetro	Valor
Tensão de alimentação	12Vcc
Tensão máxima	15Vcc
Tensão mínima	11Vcc
Corrente máxima	500mA
Saídas	4 (NA/NF) contato seco
Entrada digital	1 (0V ligada, 3V desligada)
Entrada digital tensão máxima	3Vcc
Corrente máxima relé	10A (250V)
Radio LoRa	LoRa 915Mhz
Alcance radio	Até 5Km em campo aberto
WiFi	2.4Ghz
Proteção	IP64
Máximo de dispositivos sincronizados	10 dispositivos



1. Led **RX** indica que uma mensagem foi recebida de outro dispositivo.
2. Led **TX/STATUS** indica que foi enviada uma mensagem para um dispositivo, e mensagens de status e funcionamento.
3. Botão **SYNC** é utilizado para sincronizar novos dispositivos apenas clicando o botão, e se segurar o botão por 5s inicia o sistema WEB de configuração, onde será gerado uma rede WIFI como o nome de **NEXT SENSE-XXXXXXXX**, onde XXXXXXXX indica o número de série do dispositivo.
4. Leds que indicam o status das saídas a relé.
5. Bornes das saídas a relé.
6. Alimentação 12Vcc e uma entrada digital, a entrada digital para acionar terá que ser ligada no GND ou (V-), não pode ser ligada ao (V+), tensões acima de 3V podem danificar seu equipamento de forma irreversível.

### Sincronizar novos dispositivos:

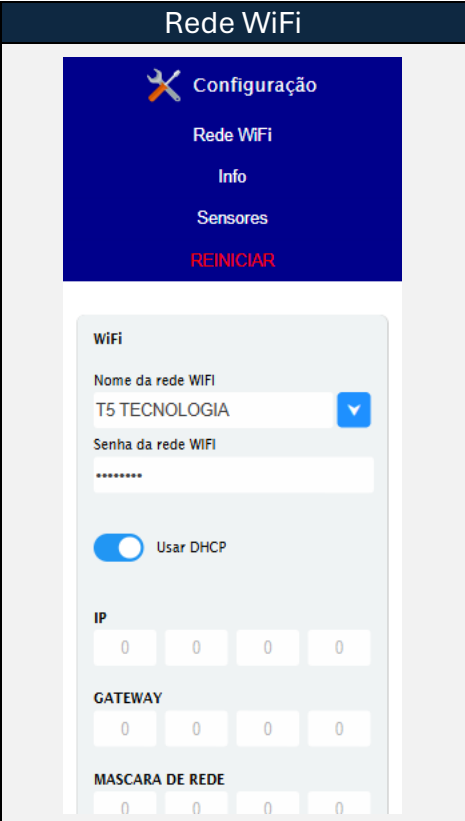
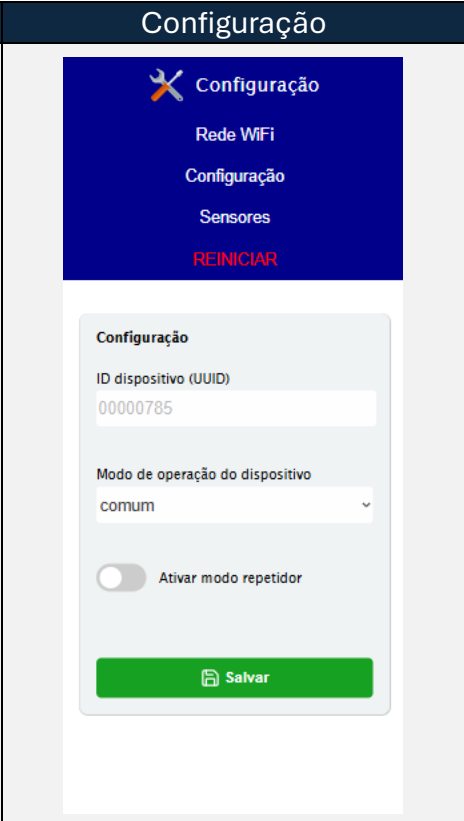
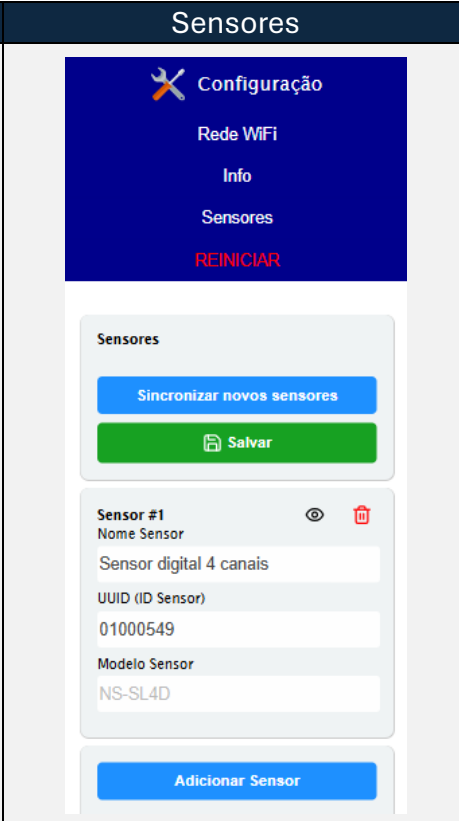
Clique o botão **SYNC** no dispositivo que você deseja sincronizar com este concentrador, assim será enviada uma mensagem de pareamento, o led **RX** será possível ver ele piscar rápido, neste dispositivo clique no botão **SYNC** para realizar o sincronismo, o led **TX/STATUS** deve piscar 5 vezes para indicar que o sincronismo ocorreu com sucesso, caso pisque por 2 vezes o sincronismo falhou ou os dispositivos já estão sincronizados.

### A montagem:

A dispositivo deve ser montado com a antena para posição superior e deve ser montado com uma altura mínima de 2,5m para maximizar o alcance, não deve ser montado dentro de painéis metálicos pois o sinal será prejudicado. Após a montagem elétrica fechar a caixa e garantir que não fique pontos que possam entrar água, pois isso pode danificar o dispositivo.

### Configuração WEB:

Este dispositivo possui um sistema de configuração WEB, para acessar pressione o botão **SYNC** por 5s, após soltar o botão o led **TX/STATUS** começara a piscar, indicando que foi gerado uma rede WIFI para conectarmos com um smartphone ou PC, a rede terá o nome de **NEXT SENSE-XXXXXXX** onde os últimos dígitos indicam o número de serie do seu dispositivo. No smartphone ou PC conecte a essa rede, após conectar à rede WIFI acesse o navegador de internet e digite no campo de URL o IP: **192.168.1.1**, agora deve aparecer no seu navegador uma tela pedindo uma senha, a senha é **1324**, após acessar teremos disponível um menu com as seguintes opções:

Rede WiFi	Configuração	Sensores
		

Para download do aplicativo e mais informações acesse [t5tecnologia.com](http://t5tecnologia.com)